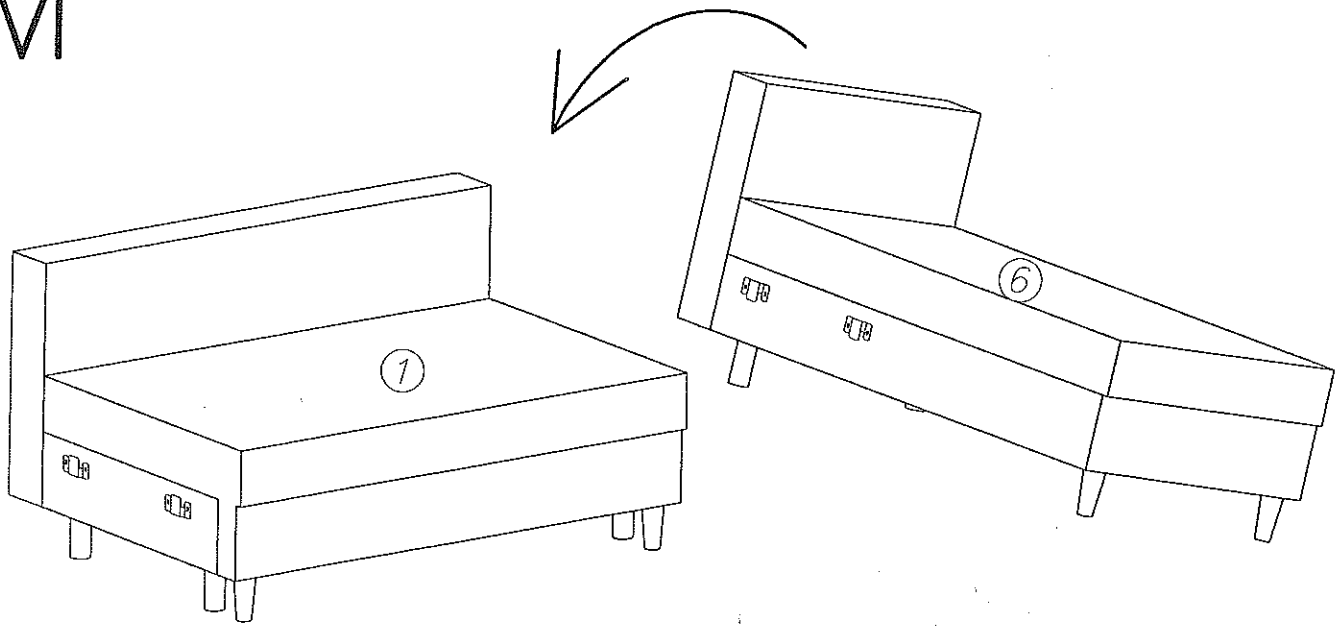
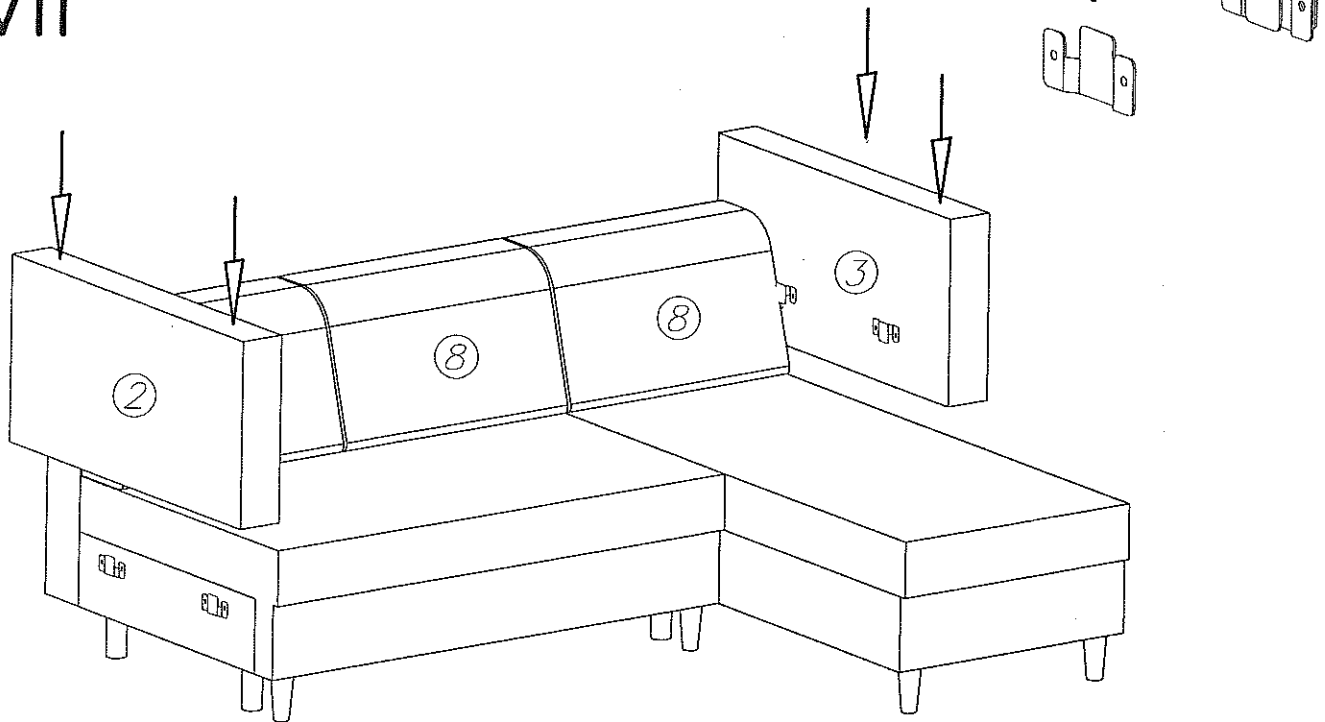


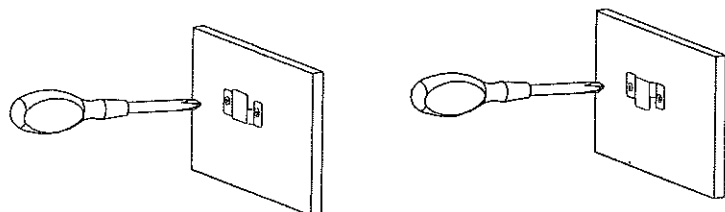
# VI



# VII



# VIII



Blachy – zaczepy zostały zamontowane na wybraną przez producenta konfigurację mebla. Mebel ma funkcję uniwersalną, można zastosować odwrotną stronę obracając blachy – zaczepy.